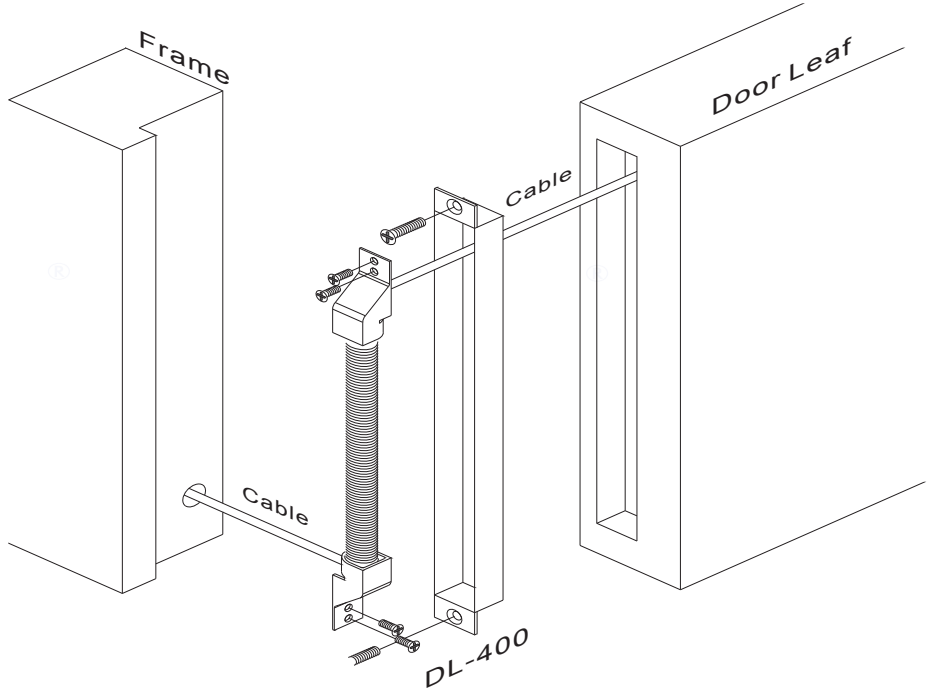
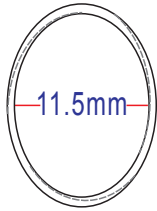


# DL400 SPEC



DL-400



Unit: mm

DL-400

